

## Cuisson modulaire 900XP Grillade HP électrique Top 400 mm

REPÈRE # \_\_\_\_\_

MODELE # \_\_\_\_\_

NOM # \_\_\_\_\_

SIS # \_\_\_\_\_

AIA # \_\_\_\_\_



391346 (E9GREDGS0P)

415V 3N 50/60Hz

### Description courte

#### Repère No.

Panneaux frontaux, latéraux et arrières en acier inoxydable AISI 304. Plan de travail (de 2 mm d'épaisseur) en acier inoxydable AISI 304. Éléments chauffants incoloy placés sous la grille de cuisson avec déflecteurs de récupération de chaleur, inox amovibles, réduisant le temps de cuisson. Les grilles de surface de cuisson sont facilement démontables et les éléments chauffants peuvent être inclinés à 90° pour faciliter le nettoyage. Cuve fixe avec remplissage manuel (robinet d'eau en façade) et évacuation par bonde de surverse avec filtre. Voyant lumineux cuve vide. Bords latéraux à angle droit pour permettre la jonction entre les unités.

### Caractéristiques principales

- Éléments de chauffe en Incoloy armé situés sous la grille de cuisson.
- Chaque zone de chauffe a une régulation de puissance indépendante par un bouton de commande.
- Voyant lumineux d'alimentation.
- Éléments de chauffe relevables à 90° pour un nettoyage facile.
- Grilles amovibles en forme de U, en acier inox de 2 mm d'épaisseur pour une chauffe rapide de la surface de cuisson.
- Cuve fixe avec évacuation pour récupérer les jus de cuisson et graisses résiduels.
- Evacuation avec bonde de surverse et filtre.
- Remplir la cuve d'eau avant cuisson.
- Alarme visuelle cuve vide.
- Robinet de remplissage d'eau avec bouton de commande en façade.
- Déflecteurs de récupération de chaleur, en inox et amovibles, réduisant le temps de cuisson.
- Dossieret de protection sur 3 côtés facilement démontable.
- Installation possible sur soubassement neutre ou base réfrigérée positive/négative.
- Convient pour une installation sur un comptoir.

### Construction

- Le modèle possède des bords à angle droit permettant un assemblage à joints lisses entre les éléments, éliminant ainsi les espaces et les pièges à salissure.
- Plan de travail de 2 mm d'épaisseur en acier inox AISI304.
- Panneaux extérieurs en acier inox avec fini Scotch-Brite.
- L'ensemble fait 930 mm de profondeur pour fournir une plus grande surface de travail.

APPROBATION: \_\_\_\_\_

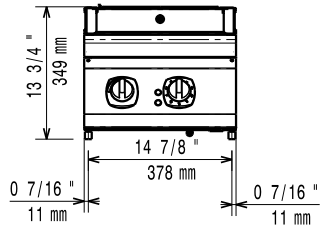
**Accessoires inclus**

- 1 X Racloir pour grillade HP électrique PNC 206436

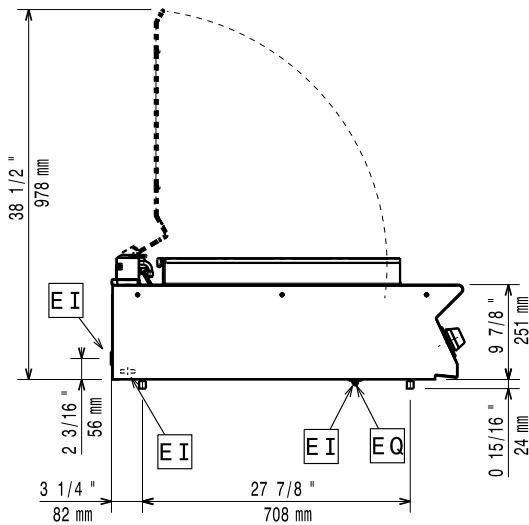
**Accessoires en option**

- Kit de jonction PNC 206086
- Support pour système "pont" de 800 mm PNC 206137
- Support pour système "pont" de 1000 mm PNC 206138
- Support pour système "pont" de 1200 mm PNC 206139
- Support pour système "pont" de 1400 mm PNC 206140
- Support pour système "pont" de 1600 mm PNC 206141
- Support pour système "pont" de 400 mm PNC 206154
- Racloir pour grillade HP électrique PNC 206436
- Extension de vidange pour grillade HP PNC 206437
- Mains courantes latérales droite + gauche PNC 216044
- Main courante frontale 400 mm PNC 216046
- Main courante frontale 800 mm PNC 216047
- Main courante frontale 1200 mm PNC 216049
- Main courante frontale 1600 mm PNC 216050
- Dépose assiettes de 400 mm PNC 216185
- Dépose assiettes de 800 mm PNC 216186
- 2 panneaux latéraux de revêtement pour éléments TOP PNC 216278

Avant

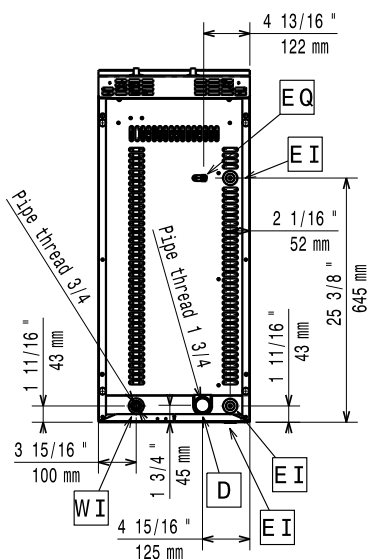


Côté



D = Vidange  
EI = Connexion électrique  
EQ = Vis équipotentiel  
WI = Raccordement eau

Dessus



## Électrique

Voltage : 380-400 V/3N ph/50/60 Hz  
380-400V 3N- 50/60Hz  
Prédisposé pour : 5.4-5.8kW  
Puissance de raccordement : 5.8 kW

## Informations générales

If appliance is set up either next to or against temperature sensitive furniture or similar, a safety gap of approximately 150 mm should be maintained or some form of heat insulation fitted.

Largeur extérieure : 400 mm  
Profondeur extérieure : 930 mm  
Hauteur extérieure : 250 mm  
Poids net : 52 kg  
Poids brut : 51 kg  
Hauteur brute : 540 mm  
Largeur brute : 480 mm  
Profondeur brute : 1020 mm  
Groupe de certification: HEG9E1  
Largeur surface cuisson : 345 mm  
Profondeur surface cuisson : 598 mm